

Товарный знак
предприятия-
изготовителя

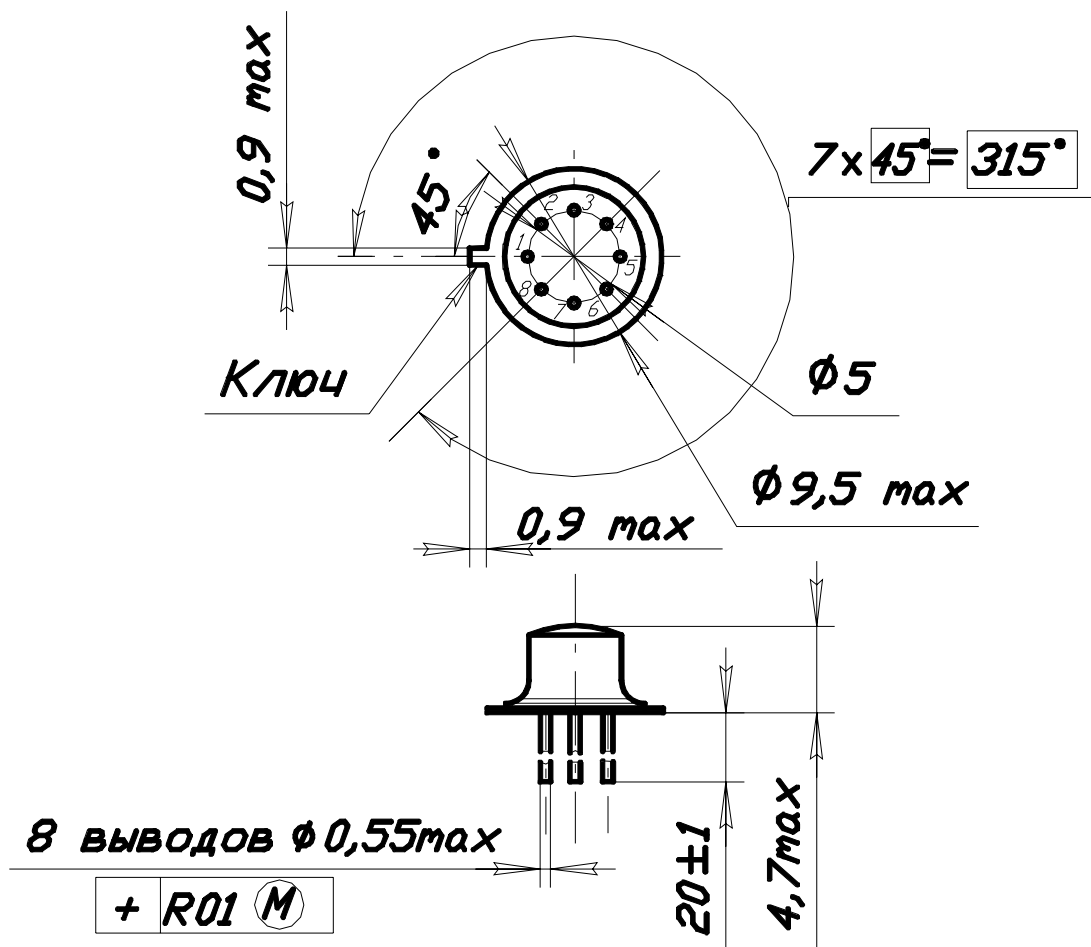
МОДУЛИ ФОТОПРИЕМНЫЕ
МФП-1А, МФП-1Б

ЭТИКЕТКА

Модули фотоприемные МФП-1А, МФП-1Б предназначены для регистрации оптического излучения и формирования электрических сигналов при работе в оптоэлектронных устройствах.

Климатическое исполнение В.

Схема расположения выводов



Допустимое значение статического потенциала 200В, III степень жесткости по ОСТ11 073.062-84-Δ.

Таблица назначения выводов

Обозначение выводов	Наименование
1	Коррекция
2	Вход усилителя
3	Регулировка усиления
4, 7	Общий, корпус
5	Выход преобразователя
6	Напряжение питания (+)
8	Выход усилителя

Основные электрические и фотоэлектрические параметры

Наименование параметра, единица измерения	Буквенное обозна- чение	Норма	
		не менее	не более
1. Пороговая импульсная мощность, Вт Группа А Группа Б	$P_{пор}$	- -	$3 \cdot 10^{-8}$ $4 \cdot 10^{-8}$
2. Вольтовая чувствительность, В/Вт	S	$2 \cdot 10^6$	
3. Длительность выходного импульса по уровню 0,5, мкс	$\tau_{и}$	-	0,5

Примечание. Режим измерения:

Напряжение питания, В

9,0

Сопротивление нагрузки, кОм

1,0

Длительность импульса излучения, нс

100 ± 10

Длина волны входного оптического
сигнала, мкм

0,82...0,90

Содержание драгоценных металлов:

Золото - 25,5841 мг;

Палладий - 0,0081 мг.